

UNT-PCK 一代产品替代方案

尊敬的客户：

您好！

由于技术升级产品更新换代，我公司 UNT-PCK 一代产品已经停产，对此带来的不便我们深表歉意。针对现场使用一代产品的老客户我们向您提供性能更加强大的第二代产品 UNT-PCK-A，并提供替代一代产品的完全方案。换代产品的具体区别及方案如下：

➤ 产品替代方案：

外形区别：柜体面板开孔尺寸不同。

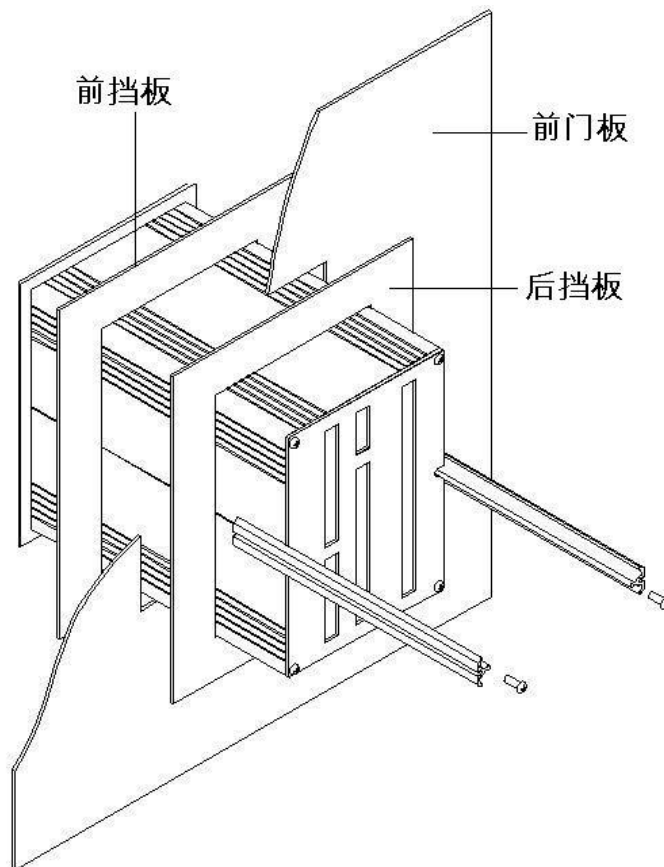
UNT-PCK 柜体面板开孔尺寸为：134mm×152mm。

UNT-PCK-A 柜体面板开孔尺寸为：114mm×153mm。

解决方案：

UNT-PCK-A 替代 UNT-PCK 需要增加两块尺寸一样的挡板（我公司免费提供）。

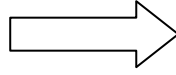
装配图如下：



改造前后现场对比图如下：



改造前



改造后

接线的区别：

1、输入量的区别和方案

一代 UNT-PCK 留有“事故按钮输入”接点；

二代 UNT-PCK-A 没有“事故按钮输入”接点，如实现此功能可以在可编程输入进行可编程设置。

2、通讯的区别（连接方式不一样，通讯规约完全兼容）：

一代 UNT-PCK 通过 D 型插头实现通讯的连接；

二代 UNT-PCK-A 通过接线端子实现通讯的连接。

一代 UNT-PCK 和二代 UNT-PCK-A 通讯接线对应关系表：

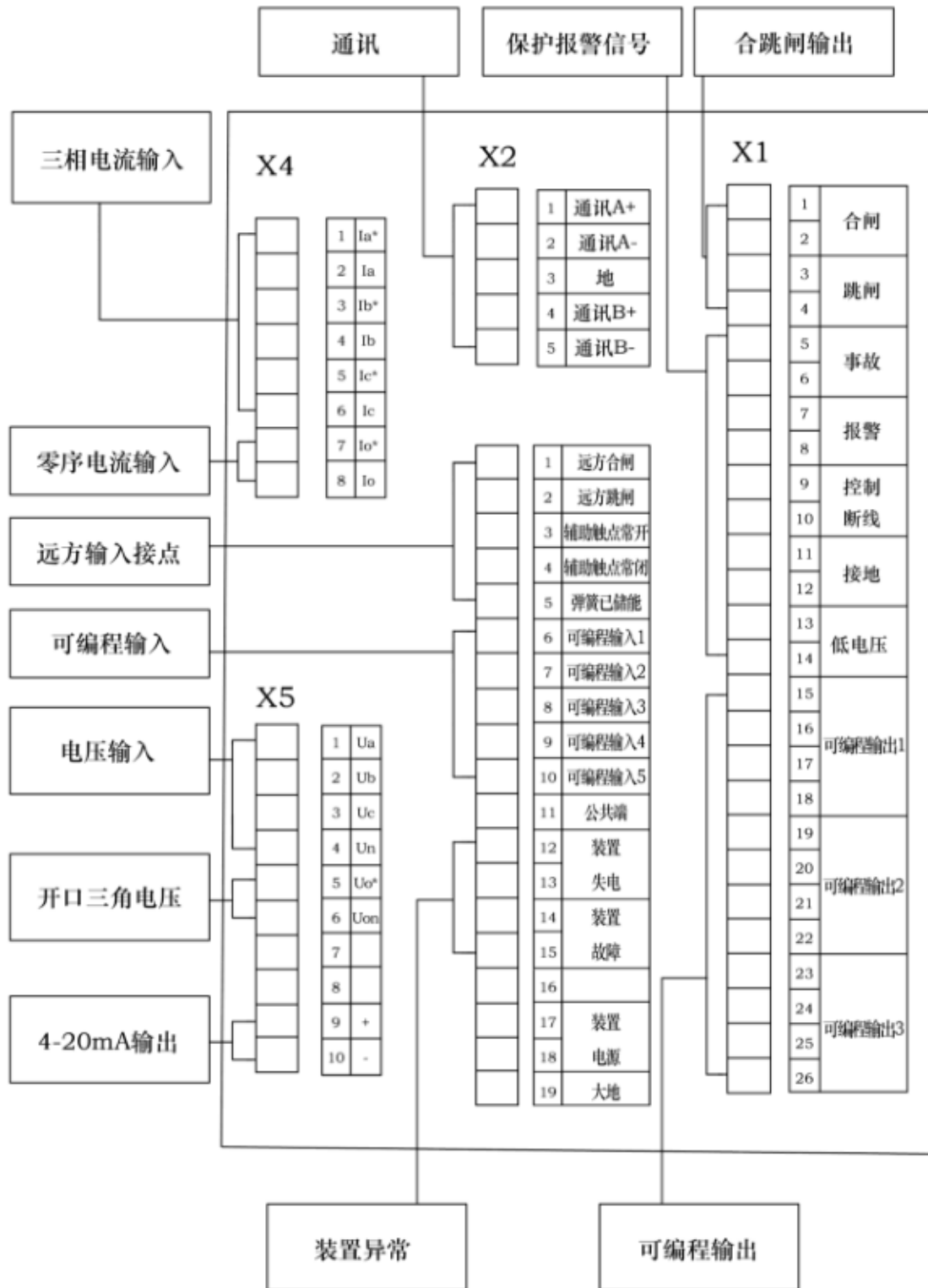
	A 口		B 口	
	A (+)	B (-)	A (+)	B (-)
输出线颜色	红	黄	黑	白

3、后端子对应表（接口定义一样，接线端子有变动）。

一代 UNT-PCK 端子图:



二代 UNT-PCK-A 后端端子图：



对于上述替代方案有任何疑问，请致电 **400-8550-333** 联系我们！

保定市尤耐特电气有限公司

客服中心